

Catálogo de

Produtos 2014

A solução ideal para sua obra. Elétrica, hidráulica ou pneumática. Garantindo a qualidade e durabilidade dos produtos.



Jandrigues

A Empresa

A Jandrigues Industrial Ltda, fundada em Junho de 2001 na cidade de Chapecó, atuando inicialmente no mercado de abraçadeiras metálicas. Atendendo a necessidade e expansão do mercado nacional, investiu no aprimoramento tecnológico dos produtos e diversificou sua área de atuação, lançando novos produtos e iniciando em uma nova linha de produtos poliméricos.

Transferiu-se em Julho de 2013 para nova e moderna fábrica, em uma área de 37.000 m², com 2.500 m² de área construída, para dar continuidade a seu projeto de expansão, tendo como objetivo a excelência em todos os processos, desde o projeto, desenvolvimento do produto, produção, atendimento ao cliente e pós-venda.

Acreditamos que a qualidade é um fator fundamental a qualquer organização, pois está diretamente ligada à satisfação e fidelização do cliente, por isso a JANDRIGUES tem como missão reconhecer sempre a necessidade de seus clientes e busca satisfazê-las, inovando e mantendo sempre a qualidade de seus produtos.

SUMÁRIO

Abraçadeiras -----	3
Diversos -----	4
Cintas / Fitas -----	5
Ferragens -----	6
Inox aisi 304 -----	6
Energia -----	7

** Produtos confeccionados em Aço Carbono SAE 1010 com acabamento galvanizado, possui resistência à corrosão 24h em névoa salina.*



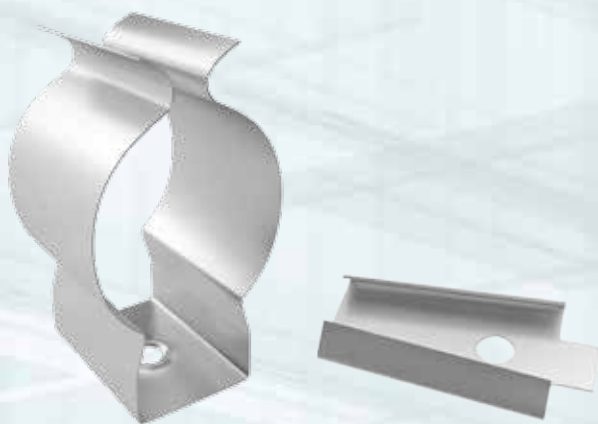
ABRAÇADEIRA GALV. TIPO "U"	Código	Emb.
1/4"	1014	250
3/8"	1038	100
1/2"	1012	100
3/4"	1034	100
1"	1001	100
1.1/4"	1114	100
1.1/2"	1112	100
2"	1002	100
2.1/2"	1212	50
3"	1003	50
3.1/2"	1312	50
4"	1004	50
6" 150mm	1006	10
8" 200 mm	1200	10

Aço Carbono SAE 1010 com acabamento galvanizado.



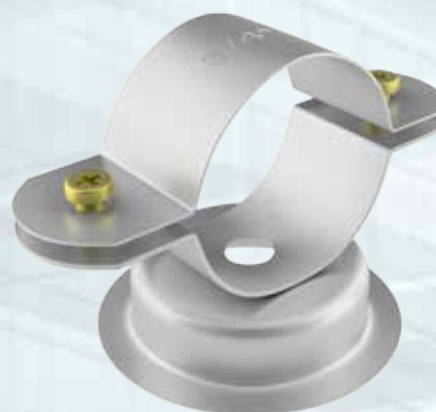
ABRAÇADEIRA GALV. TIPO "D" PARAFUSO	Código	Emb.
1/2"	3012	100
3/4"	3034	100
1"	3001	100
1.1/4"	3114	50
1.1/2"	3112	50
2"	3002	50
2.1/2"	3212	25
3"	3003	25
4"	3004	25
6" 150mm	3006	10
8" 200 mm	3200	10

Aço Carbono SAE 1010 com acabamento galvanizado.



ABRAÇADEIRA GALV. TIPO "D" C/ CUNHA	Código	Emb.
1/2"	2012	100
3/4"	2034	100
1"	2001	100
1.1/4"	2114	50
1.1/2"	2112	50
2"	2002	50
2.1/2"	2212	25
3"	2003	25
4"	2004	25
CHAVETA	2222	100

Aço Carbono SAE 1010 com acabamento galvanizado.



ABRAÇADEIRA GALV. TIPO COPO	Código	Emb.
1/2"	5012	25
3/4"	5034	25
1"	5001	25
1.1/4"	5114	10
1.1/2"	5112	10
2"	5002	10
2.1/2"	5212	10
3"	5003	10
3.1/2"	5312	10
4"	5004	10

Aço Carbono SAE 1010 com acabamento galvanizado, parafuso M4 bicromatado.



ABRAÇADEIRA GALV. TIPO GOTA / ECONÔMICA	Código	Emb.
1/2"	6012	100
3/4"	6034	100
1"	6001	100
1.1/4"	6114	50
1.1/2"	6112	50
2"	6002	50
2.1/2"	6212	50
3"	6003	25
3.1/2"	6312	25
4"	6004	25
5"	6005	25
6"	6006	10
8"	6008	10
10"	60010	10
12"	60012	10

Aço Carbono SAE 1010 com acabamento galvanizado.



ABRAÇADEIRA GALV. TIPO "UNHA"	Código	Emb.
3/8"	101038	100
1/2"	101012	100
3/4"	101034	100
1"	101001	100

Aço Carbono SAE 1010 com acabamento galvanizado.



ABRAÇADEIRA CLICK	Código	Emb.
1/2"	72012	100
3/4"	72034	100
1"	72001	100

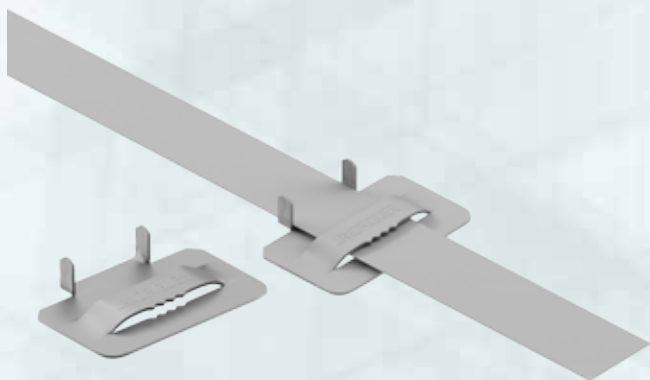
Cores: Cinza / Preta (1) / Vermelha (2) / Branca (3). Adicionar número no final do código para cor desejada. 72012(3)branca

Poliétileno de alta densidade (PEAD)



ISOLADOR ROLDANA	Código	Emb.
24 X 24 PT C\ PREGO	71024	100
30 X 30 PT C\ PREGO	71030	100
36 X 36 PT C\ PREGO	71036	100

Poliétileno de alta densidade (PEAD). Cor padrão: preto.

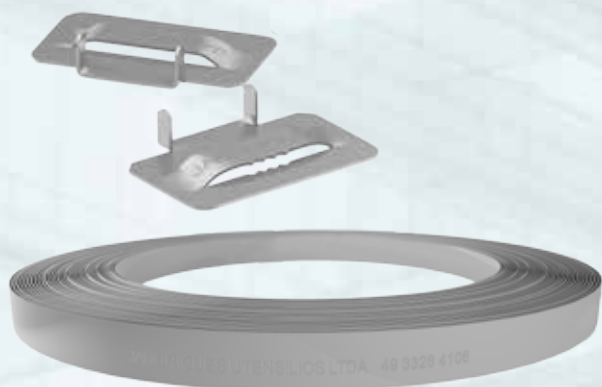


CINTA FITA LISA GALVANIZADA	Código	Emb.
1 MT C/ PRESILHA	4101	100 MT
1 MT C/ PRESILHA (<i>pacote 10 und</i>)	410110	10 MT
ROLO 10 MT	4110	1 Rolo
ROLO 25 MT	4125	1 Rolo
ROLO 25 MT C/PRESILHA	412500	1 Rolo
ROLO 30 MT	4130	1 Rolo
ROLO 30 MT C/PRESILHA	413000	1 Rolo
PRESILHA GALVANIZADA MQ	4200	100

Aço Carbono SAE 1010 com acabamento galvanizado.

CINTA FITA PERFURADA GALVANIZADA	Código	Emb.
1 MT	4201	100 MT
ROLO 10 MT	4210	1 Rolo
ROLO 25 MT	4225	1 Rolo
ROLO 30 MT	4230	1 Rolo

Aço Carbono SAE 1010 com acabamento galvanizado.



CINTA FITA LISA AÇO INOX AISI 430	Código	Emb.
1 MT C/ PRESILHA	44101	100 MT
ROLO 10 MT	44110	1 Rolo
ROLO 25 MT	44125	1 Rolo
ROLO 30 MT	44130	1 Rolo
ROLO 30 MT C/PRESILHA	4413000	1 Rolo
PRESILHA INOX MQ	44200	100

Aço inox AISI 430.

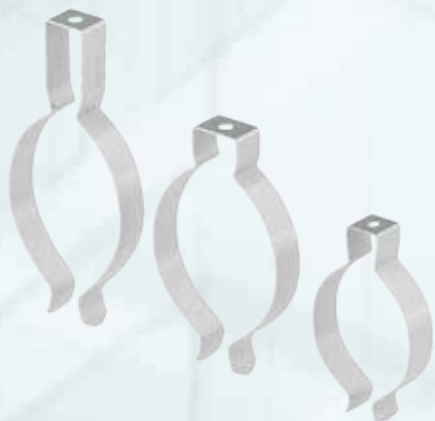
CINTA FITA ALUMÍNIO	Código	Emb.
1 MT C/PRESILHA	4301	100 MT
1 MT C/PRESILHA (<i>25 und</i>)	430125	25 MT
1 MT C/PRESILHA (<i>pacote 10 und</i>)	430110	10 MT
ROLO 10 MT	4310	1 Rolo
ROLO 25 MT	4325	1 Rolo
ROLO 25 MT C/PRESILHA	432500	1 Rolo
ROLO 30 MT	4330	1 Rolo
ROLO 30 MT C/PRESILHA	433000	1 Rolo
PRESILHA ALUMINIO MQ	4300	100

Alumínio liga 1200 H14.

CINTA FITA LISA AÇO INOX AISI 304	Código	Emb.
1 MT C/ PRESILHA	74101	100 MT
ROLO 10 MT	74110	1 Rolo
ROLO 25 MT	74125	1 Rolo
ROLO 30 MT	74130	1 Rolo
ROLO 30 MT C/PRESILHA	7413000	1 Rolo
PRESILHA INOX MQ	74200	100

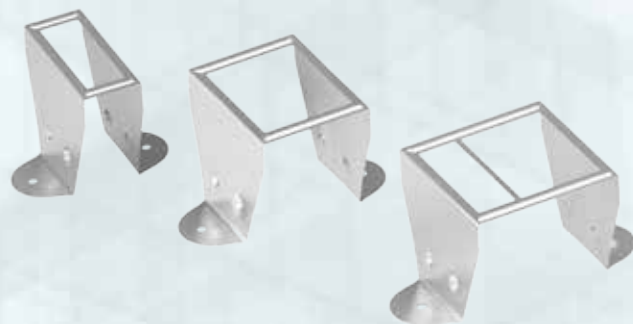
Aço inox AISI 304.

CINTA FITA PERFURADA INOX	Código	Emb.
1 MT	44201	100 MT
ROLO 30 MT	44230	1 Rolo



ABRAÇADEIRA P/ LÂMPADA FLUORESCENTE	Código	Emb.
PEQUENA 15\30W - T8	1530	100
CURTA 20\40W	2040	100
LONGA 20\40W	2041	100

Aço Carbono SAE 1010 com acabamento galvanizado.

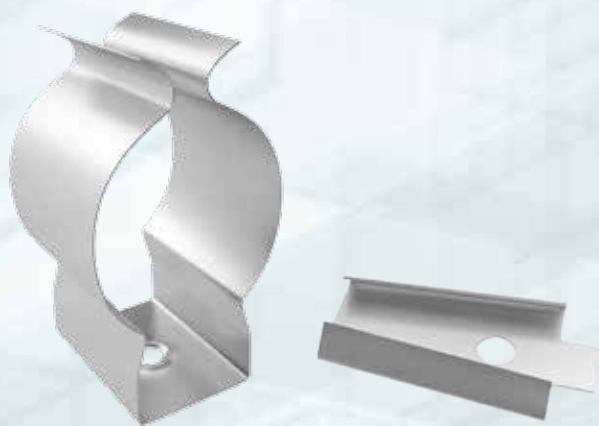


SUPOORTE DIJUNTOR	Código	Emb.
SD1	501	25
SD2	502	25
SD3	503	25

Aço Carbono SAE 1010 com acabamento galvanizado.

CORRENTE GALVANIZADA	4888	25 MT
----------------------	------	-------

Aço Carbono SAE 1010 com acabamento galvanizado.



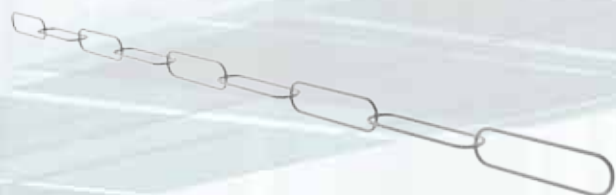
ABRAÇADEIRA INOX AISI 304 TIPO "D" C/ CUNHA	Código	Emb.
1/2"	22012	100
3/4"	22034	100
1"	22001	100
1.1/4"	22114	50
1.1/2"	22112	50
2"	22002	50
2.1/2"	22212	25
3"	22003	25
4"	22004	25
CHAVETA	22222	100

Aço inox AISI 304.



ABRAÇADEIRA INOX AISI 304 TIPO "D" PARAFUSO	Código	Emb.
1/2"	33012	100
3/4"	33034	100
1"	33001	100
1.1/4"	33114	50
1.1/2"	33112	50
2"	33002	50
2.1/2"	33212	25
3"	33003	25
4"	33004	25
6" 150mm	33006	10
8" 200 mm	33200	10

Aço inox AISI 304.



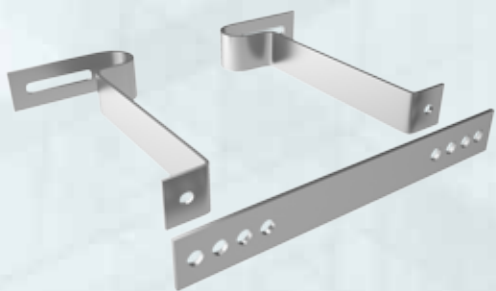
CORRENTE INOX P/ CALHA DE ILUMINAÇÃO	44888	10 MT
--------------------------------------	-------	-------

Aço inox AISI 304.



SUPOORTE INOX P/ PERFIL	55942	50
SUPOORTE INOX P/ LUMINARIA	55944	50
SUPOORTE INOX ZZ	55922	50

Aço inox AISI 304.



DESCRIÇÃO	Código	Emb.
ABRAÇADEIRA UNIVERSAL GALVANIZADA 23X11 (EMBALAGEM PAR)	2311	1 PAR

Aço Carbono SAE 1010 com acabamento galvanizado, com furos proporcionando a regulagem das dimensões do poste, para fixar a caixa medidor.



ABRAÇADEIRA UNIVERSAL POLICARBONATO P\ CAIXA MEDIDOR (EMBALAGEM PAR)	732311	1 PAR
---	--------	-------

Polycarbonato com proteção U.V. proporcionando resistência e durabilidade ao conjunto. Por ser regulável, adapta-se em qualquer dimensão de poste quadrado. Sua fixação e ajuste são feitos através da utilização de parafusos com cabeça quadrada que se ajustam facilmente.



CAIXA INSPEÇÃO ATERRAMENTO EM PP TAM. MÉDIA 23X19CM	73050	10
---	-------	----

Material plástico de alta resistência, com furo lateral de Ø21mm. Utilizado para abrigar a haste de aterramento e ramais de derivação.



ARMAÇÃO SECUNDÁRIA 1X1 POLICARBONATO	7360	20
--------------------------------------	------	----

Polycarbonato com proteção U.V. e anti-chama, proporcionando resistência e durabilidade ao produto. Resistência à tração de 600kgf.



PARAFUSO 150 mm C\ PORCA	73150	20
PARAFUSO 200 mm C\ PORCA	73200	20
PARAFUSO 250 mm C\ PORCA	73250	20

Poliamida com proteção U.V. submetido a teste de resistência que garantem a durabilidade. Possui rosca 5/8" com porca para fixação da armação em poste ou parede. Resistência à tração de 800kgf.



Jandrigues

ESTRADA MUNICIPAL S/N km 2
Cx.P: 1148 - LINHA SIMONETTO
CHAPECÓ – SC - CEP: 89809-970

Fone\Fax: (49) **3330 2023**

E-mail: jandrigues@jandrigues.com.br

www.jandrigues.com.br